

**Modulare Großküchengeräteserie
thermaline 85 - 4 Zonen Mono-Super-
Therm-Herd Ecotop, einseitige
Bedienung, Aufkantung****Technisches Datenblatt**ARTIKEL #
MODELL #

NAME #

SIS #

AIA #

**588683**
(MBLDGBHDAO)Mono-Supertherm-Herd, 4 Zonen, ECOTOP-
Beschichtung, einseitige Bedienung,
rückseitige Aufkantung**Kurzbeschreibung****Artikel Nr.**

Konstruktion gemäß DIN 18860_2 mit 20 mm Abdeckung mit Tropfnase. Innerer Tragerahmen aus 2 mm und 3 mm Chromnickelstahl 1.4301 für besondere Stabilität. 2 mm Deckplatte aus Chromnickelstahl 1.4301. Konstruktion mit ebenen, großzügig gerundeten, reinigungsfreundlichen Flächen. Durch das THERMODUL-Verbindungssystem entsteht bei Aufstellung der Geräte nebeneinander eine fugenlose Arbeitsplatte, und das Eindringen von Schmutz wird verhindert. ECOTOP-Modell mit einer 14 mm dicken Flusstahl-Kochfläche (670x650 mm) mit wärmehaltender Ecotop-Beschichtung. 4 separat regelbare Heizzonen (je 3 kW) mit 2 elektronischen Sensoren je Zone und 8 Leistungsstufen zur Temperaturregelung. Die Platte heizt schnell auf und ist kontinuierlich betriebsbereit. Ein Überhitzungsschutz schaltet die Stromzufuhr bei Überhitzung ab. Standbyfunktion spart Energie und erreicht schnell die maximale Leistung. Metallknebel mit eingelassenem, hygienischem „weichem“ Silikon Griff für leichte Handhabung und Reinigung. IPX5 Strahlwasserschutz. Konfiguration: Freistehend, einseitige Bedienung und rückseitige Aufkantung 38mm.

Hauptmerkmale

- 4 separat regelbare Heizzonen.
- Schnelles Aufheizen der Platte und dauernde Betriebsbereitschaft.
- Überhitzungsschutz: 1 Temperaturfühler schaltet bei Überhitzung die Stromzufuhr ab.
- Töpfe können ohne Anheben zwischen den Heizzonen verschoben werden.
- Gerundete Vertiefungen um die Platten herum für leichte Reinigung.
- Spritzschutz: IPX5
- Alle wesentlichen Komponenten sind leicht von vorn zugänglich
- Monosupertherm Modell mit 20 mm Materialstärke Kochoberfläche mit wärmespeichernder Oberfläche
- THERMODUL Anschlussystem für nahtlose Deckplatte bei Installation von Geräten nebeneinander; so kann kein Schmutz in die Funktionskomponenten eindringen, und die Geräte können für Service oder Austausch leicht abmontiert werden.
- Metallknebel mit eingebautem, hygienischem Silikon Griff für leichte Handhabung und Reinigung. Das Spezialdesign der Regler schützt vor Eindringen von Schmutz oder Flüssigkeiten in Funktionskomponenten.
- Kochplatte und unteres Dichtprofil als Schutz gegen Eindringen von Schmutz.
- Zwei elektronische Fühler je Zone zum Regeln der Oberflächentemperatur und als Überhitzungsschutz.
- 8 Leistungsstufen. Temperaturbereich bis 450° C Kontakttemperatur

Konstruktion

- 2 mm Deckplatte aus Chromnickelstahl 1.4301.
- Flache Oberflächenkonstruktion mit minimalen verdeckten Bereichen zur einfachen Reinigung aller Oberflächen
- Konstruktion gemäß DIN 18860_2 mit 20 mm Tropfnase und 70 mm zurückgesetztem Sockel.
- Selbsttragende Konstruktion.

Nachhaltigkeit

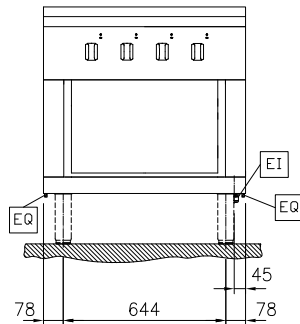
- Standby-Funktion für Energieeinsparung und schnelles Wiederaufheizen bis zur max. Temperatur.

Optionales Zubehör

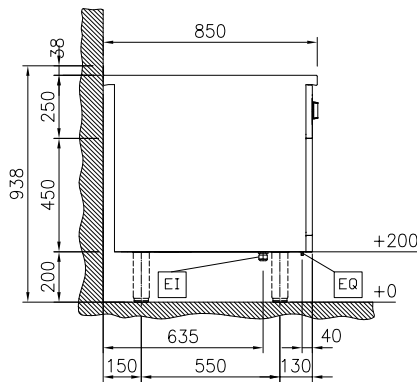
- Verbindungsschiene für Geräte mit Aufkantung PNC 912498
- Portionierbord, 800 mm Länge PNC 912526

Genehmigung: _____

Front

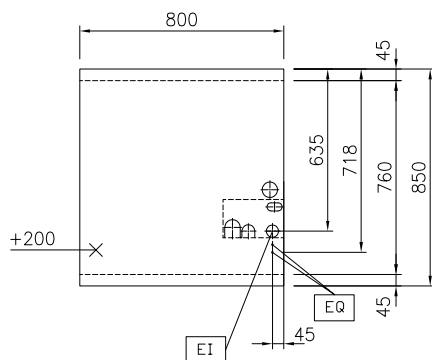


Seite



EI = Elektroanschluss
 EQ = Equipotentialschraube

oben



Elektrisch

Netzspannung:
 588683 (MBLDGBHDAO) 400 V/3N ph/50/60 Hz
 Anschlusswert: 12 kW

Schlüsselinformation

Konfiguration auf Untergestell; einseitig bedienbar
 Leistung vordere Platten 3 - 3 kW
 Leistung hintere Platten 3 - 3 kW
 Glühplattennutzfläche (Breite) 670 mm
 Glühplattenmaße (Tiefe): 650 mm
 Außenabmessungen, Länge: 800 mm
 Außenabmessungen, Tiefe: 850 mm
 Außenabmessungen, Höhe: 700 mm
 Lagerkammer-Abmessungen, Länge: 580 mm
 Lagerkammer-Abmessungen, Höhe: 330 mm
 Lagerkammer-Abmessungen, Tiefe: 740 mm
 Nettogewicht: 145 kg

Nachhaltigkeit

Durschnittlicher Verbrauch 26 Amps

Optionales Zubehör

- Verbindungsschiene für Geräte mit Aufkantung PNC 912498
- Portionierbord, 800 mm Länge PNC 912526
- CNS-Portionierbord, 800 mm Länge PNC 912556
- Klappbord PNC 912579
- Klappbord PNC 912580
- Seitenbord PNC 912586
- Seitenbord PNC 912587
- Seitenbord PNC 912588
- CNS-Frontblende, 800 mm Länge PNC 912634
- CNS-Seitensockelblenden links und rechts, für Wandaufstellung, 850 mm Länge PNC 912659
- CNS-Seitensockelblenden links und rechts, für Aufstellung Rücken an Rücken, 1700 mm Länge PNC 912662
- CNS-Sockel, wandstehend, 800 mm Länge PNC 912882
- CNS-Seitenwand rechts, 12,5 mm PNC 913003
- CNS-Seitenwand links, 12,5 mm PNC 913004
- CNS-Rückwand, 800x700 mm PNC 913013
- Endschiene, bündig, links, für Gräte mit Aufkantung PNC 913115
- Endschiene, bündig, rechts, für Geräte mit Aufkantung PNC 913116
- Endschiene (12,5 mm) für Geräte mit Aufkantung, links PNC 913206
- Endschiene (12,5 mm) für Geräte mit Aufkantung, rechts PNC 913207
- U-Profil, Rücken an Rücken TL80/85/90 für Geräte mit Aufkantung (Preis pro lfm) PNC 913226
- - NOT TRANSLATED - PNC 913231
- Gelochtes Bord für Wärmeschränke und Unterschränke (einseitige Bedienung TL80-85-90 und beidseitige Bedienung für TL80) PNC 913234
- Energie-Optimierer 32A PNC 913247
- Verstärkte Seitenwand links, nur in Verbindung mit Seitenbord, für Wandaufstellung PNC 913261
- Verstärkte Seitenwand rechts, nur in Verbindung mit Seitenbord, für Wandaufstellung PNC 913262
- Befestigungsset für Zwischenböden PNC 913281
- Filter = 800 mm - Thermaline 80/85/90 PNC 913665
- - NOT TRANSLATED - PNC 913670
- - NOT TRANSLATED - PNC 913686